

The image depicts a futuristic, metallic interior, possibly a spacecraft or a high-tech facility. The walls and ceiling are covered in a fine, grid-like mesh. Large, circular, metallic structures are visible, some of which appear to be part of a ventilation or lighting system. The overall color palette is dominated by cool blues and greys, with a bright, golden glow emanating from the central logo. The logo consists of a stylized ampersand followed by the letters 'K' and 'G', all rendered in a bold, three-dimensional, metallic font with a golden outline and a blue-grey fill. The lighting is dramatic, with strong highlights and deep shadows, creating a sense of depth and technological sophistication.

**K&G**

## درباره شرکت کولاک گستر یزد

بیش از ۳۰ سال است که شرکت کولاک گستر یزد در زمینه توسعه، تولید و فروش سیستم‌های گرمایشی، سرمایشی و تهویه برای بخش‌های صنعتی، کشاورزی و تجاری فعالیت می‌کند. تمرکز ما همواره بر سه اصل بنیادین کیفیت، خدمات و نوآوری بوده و این رویکرد ما را به یکی از شرکت‌های پیشرو در بازارهای داخلی و خارجی تبدیل کرده است.



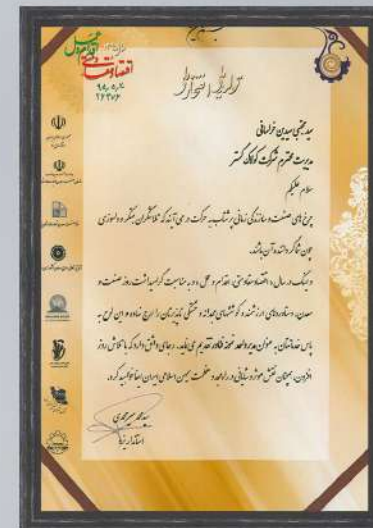
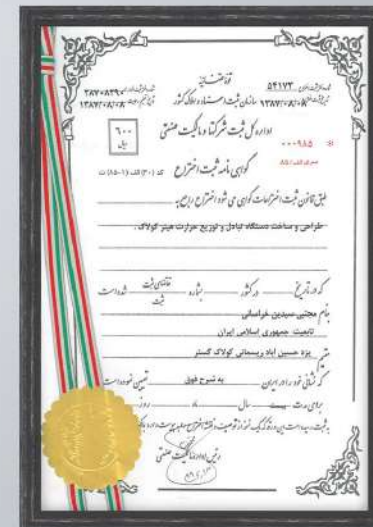
کولاک گستر یزد مجموعه‌ای متنوع از محصولات شامل سیستم‌های گرمایشی، سرمایشی و تهویه، و همچنین تجهیزات تخصصی مرغداری مانند سیستم‌های دانخوری، آبخوری و دریچه‌های اینلت ارائه می‌دهد. تمامی این تجهیزات با بهره‌گیری از جدیدترین فناوری‌ها و مطابق با استانداردهای کیفی بالا طراحی و تولید می‌شوند.



# CERTIFICATES & HONORS

# گواهینامه‌ها و افتخارات





## آنچه کولاک گستر یزد را متمایز ساخته است

**تیم R & D:** تیم تحقیق و توسعه حرفه‌ای کولاک گستر همواره در تلاش برای بهبود کیفیت تولیدات فعلی و طراحی محصولات نوین است. این امر موجب شده تا محصولات کولاک گستر یزد هم از نظر طراحی و هم از نظر عملکرد، منحصر به فرد باشند.

**گواهینامه‌ها و استانداردهای معتبر:** کولاک گستر یزد به عنوان یک شرکت دانش‌بنیان هفت‌ساله به دریافت گواهی‌نامه‌های معتبری مثل استاندارد هلی، تأییدیه بنیاد هلی نخبگان، گواهینامه ISO و تأییدیه اتحادیه اروپا CE می‌باشد.

**کیفیت بالا و طراحی منحصر به فرد:** محصولات کولاک گستر با استفاده از بهترین مواد اولیه و تجهیزات مدرن به صورت تمام مکانیزه تولید می‌شوند و از این رو، طول عمر بالا و عملکردی بی‌نقص دارند.

**پروژه‌های اجرایی گسترده:** کولاک گستر یزد با اجرای بیش از ۸۳,۰۰۰ پروژه موفق در سرتاسر کشور، توانسته است سطح بالایی از رضایت و اعتماد را در میان مشتریان خود به دست آورد.



# هیتر های صنعتی سری اِکو

ترکیبی کم نظیر از ایمنی، بهره‌وری و فناوری پیشرفته

## INDUSTRIAL HEATER



# ● هیترهای سری ECO کولاک گستر یزد

ترکیبی کم‌نظیر از ایمنی، بهره‌وری و فناوری پیشرفته

- ✓ هیترهای سری ECO، گزینه‌ای ایده‌آل برای گرمایش گلخانه‌های بزرگ و مدرن هستند. این هیترها با طراحی نوآورانه و مصرف بهینه، جایگزینی هوشمند برای مدل‌های قدیمی و پرمصرف به شمار می‌آیند.
- ✓ با توجه به افزایش قیمت و محدودیت منابع سوخت، تیم تحقیق و توسعه کولاک گستر، متشکل از مهندسان و متخصصان مجرب، هیترهای سری ECO را با راندمان چشمگیر ۹۴٪ طراحی و به بازار عرضه کرده است.
- ✓ این دستاورد، کولاک گستر را در زمره شرکت‌های موفق و پیشرو صنعت گرمایش گلخانه مطابق با استانداردهای روز جهانی تبدیل کرده است.
- ✓ هیترهای سری ECO تنها هیترهای صنعتی در کشور هستند که موفق به دریافت تأییدیه مونوکسید صفر، گواهی استاندارد ملی، برچسب انرژی و تأییدیه بنیاد ملی نخبگان شده‌اند. این هیترها، بدون نمونه مشابه داخلی یا خارجی، به‌طور کامل توسط شرکت دانش‌بنیان کولاک گستر طراحی، اختراع و ثبت شده‌اند.



✓ دیگ و مبدل حرارتی هیترهای سری ECO از جنس استنلس استیل ساخته شده‌اند که مقاومت بالایی در برابر خوردگی و حرارت دارد. همچنین، مبدل حرارتی چندلایه این هیترها با طراحی ویژه خود، حداکثر سطح گرمایشی را فراهم می‌کند و موجب افزایش راندمان و بهینه‌سازی مصرف انرژی می‌شود.

✓ هیترهای سری ECO با بهره‌گیری از یک فن قدرتمند در بخش بالایی دستگاه و خروجی هوای گرم از پایین، به‌طور هم‌زمان سیرکولاسیون و گرمایش محیط را به شکلی ایده‌آل انجام می‌دهند. این طراحی منحصربه‌فرد، توزیع یکنواخت گرما را در سراسر گلخانه تضمین کرده و از ایجاد نقاط سرد و گرم ناخواسته جلوگیری می‌کند.

✓ این طراحی با ایجاد ناهم‌سویی بین جریان رو به بالای محصولات احتراق داخل دیگ و جریان رو به پایین هوای عبوری از سطوح حرارتی، بازدهی هیتر را به حداکثر رسانده و مصرف سوخت را تا ۴۰ درصد کاهش می‌دهد. این هماهنگی هوشمندانه، تبادل حرارتی را بهینه کرده و باعث صرفه‌جویی چشمگیر در انرژی می‌شود.

✓ این بخاری‌های استوانه‌ای، برخلاف هیترهای کابینتی، فضای کمی اشغال کرده و نصب و راه‌اندازی آن‌ها بسیار آسان است. هیترهای سری ECO در سه مدل ECO60، ECO150 و ECO250 با ظرفیت‌های حرارتی 60، 150 و 250 هزار کیلو کالری بر ساعت تولید می‌شوند و قابلیت کار با مشعل گازی، گازوئیلی و دوگانه‌سوز را دارند.



## ویژگی های هیترهای سری ECO

ایجاد جریان هوای ناهمسو و دستیابی به بالاترین سطح حرارتی و راندمان 94 درصدی

تولید در سه مدل با ظرفیت های حرارتی 60، 150 و 250 هزار کیلو کالری بر ساعت

حمل، نصب و راه اندازی ساده و سریع

ساختار مهندسی و جداشونده کلیه قطعات شامل دیگ، مبدل حرارتی و بدنه دستگاه با امکان تعویض آسان در کوتاه ترین زمان ممکن

قابلیت بارگیری تعداد زیاد دستگاه ها در یک کامیون، کاهش هزینه های حمل و نقل

مجهز به ترموسوییچ اضطراری و سیستم کنترل ایمنی پیشرفته

بدون نیاز به جرثقیل و امکان جابجایی با نیروی انسانی

دارای ترموستات دیجیتالی دورله ای فن و مشعل، با کنترل حدی

گرمایش یکنواخت و سیرکولاسیون سریع هوا در محیط

قابلیت کار با مشعل های گازی، گازوئیلی و دوگانه سوز

موجود در مدل های 900 دور و 1400 دور مناسب برای فضاهای صنعتی و تجاری

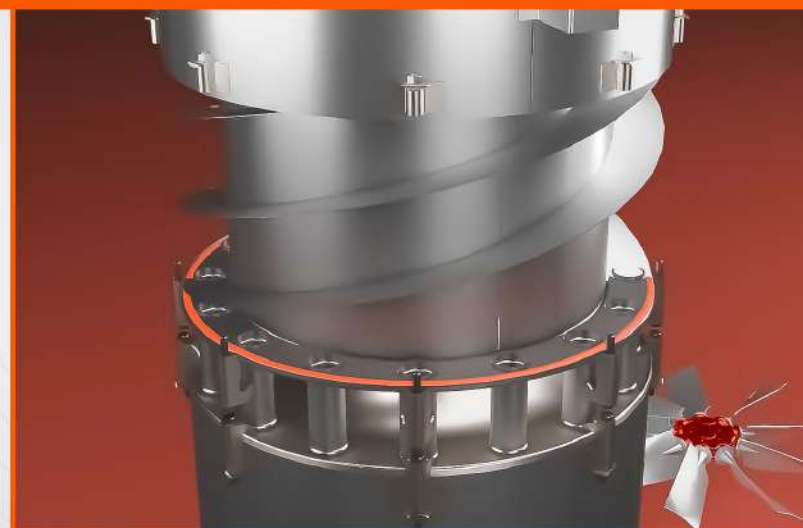
در دو نوع تک فاز و سه فاز

اشغال کمترین فضای ممکن

خروجی هوای گرم از سه طرف دستگاه با قابلیت تنظیم ارتفاع و جهت هوادهی

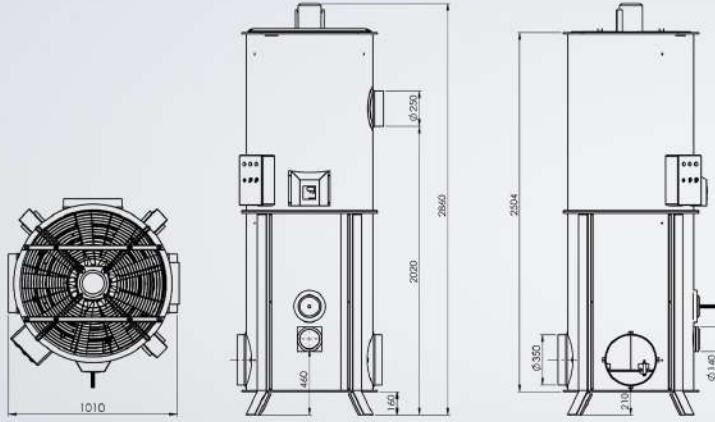
هیترهای سری ECO به طور ویژه برای گلخانه های بزرگ طراحی شده اند، اما در مکان هایی

همچون مرغداری ها، سالن های تولید، فروشگاه ها، کارگاه ها و سالن های ورزشی نیز قابل استفاده هستند

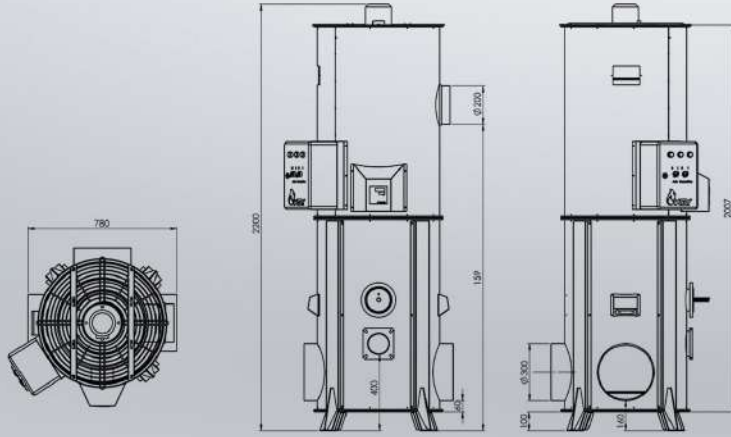


ECO60	ECO150	ECO150	ECO250	ECO250	ECO250	Unit	مشخصات فنی
1-220-50	1-220-50	3-380-50	3-380-50	1-220-50	3-380-50	Ph-V-Hz	برق ورودی
61	155	155	195	195	195	Kg	وزن
60,000	120,000_150,000	120,000_150,000	250,000	250,000	250,000	Kcal/h	ظرفیت حرارتی
5500	25,000	25,000	40,000	30,000	25,000	m <sup>3</sup> /h	میزان هوادهی
94	94	94	94	94	94	%	راندمان حرارتی
600-1200	2000-4000	2000-4000	4000-8000	4000-6000	4000-5500	m <sup>3</sup>	فضای قابل گرمایش
6	13	13	27	27	27	L/h	میزان مصرف گازوئیل
7	14	14	29	29	29	m <sup>3</sup> /h	میزان مصرف گاز
150×60	220×70	220×70	270×100	270×100	270×100	cm	ابعاد بدون پایه (قطر×ارتفاع)
150×60	230×70	230×70	290×100	290×100	290×100	cm	ابعاد با پایه (قطر×ارتفاع)
15	20	20	25	25	25	cm	قطر دودکش
3.3	3.8	3.8	8.3	8.3	8.3	m <sup>2</sup>	سطوح انتقال حرارت
0.27	1.5	1.5	3	2.2	1.5	kW	الکتروموتور فن
1320	1410	1410	1420	1420	935	RPM	سرعت چرخش فن
50	60	60	86	86	86	cm	قطر فن
30×60	3×30	3×30	3×35	3×35	3×35	cm	کانال خروجی
9	11	11	14	14	14	cm	قطر لوله ورودی مشعل
1.4	9.7	4.5-Y	6.9-Y	13.5	4.2-Y	A	جریان الکتریکی
18-25	18-25	18-25	18-25	18-25	18-25	mbar	فشار گاز
دو عدد آنالوگ مدرج	دو رله‌ای	دو رله‌ای	دو رله‌ای	دو رله‌ای	دو رله‌ای	400 درجه	ترموستات دیجیتال 96×96
جیوه‌ای	600	600	600	600	600	J	ترموکوبل
200	200	200	200	200	200	NC	ترموسوییچ اضطراری

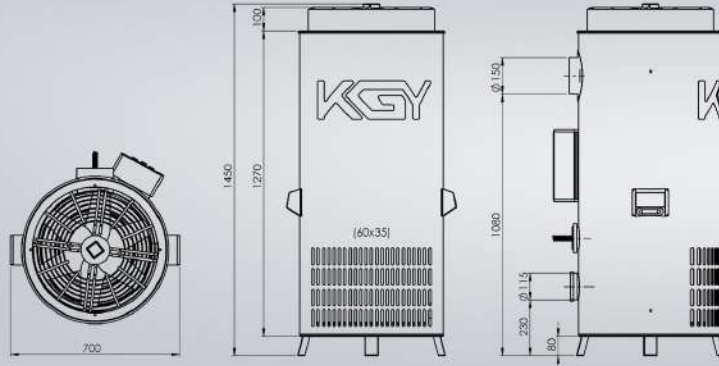
ECO250



ECO150



ECO60



# TECHNICAL DRAWING & DIMENSIONS

نقشه فنی و ابعاد دستگاه





جهت مشاهده هیترهای سری ECO، دریافت اطلاعات بیشتر و مشاهده ویدیوها در وبسایت، لطفاً کد QR مقابل را اسکن کنید.



**پشتیبانی از مشتریان یکی از اولویت‌های اصلی کولاک گستر یزد است.** این پشتیبانی شامل ارائه مشاوره رایگان برای انتخاب محصول مناسب، ثبت دقیق سفارش‌ها و پاسخگویی سریع به درخواست‌های خدماتی می‌شود.



در بخش خدمات پیش از فروش، کولاک گستر یزد علاوه بر مشاوره رایگان، نحوه جانمایی صحیح محصول در داخل یا خارج از سالن را نیز به صورت انیمیشن سه بعدی به مشتریان ارائه می‌دهد.



این شرکت به دلیل برخورداری از خط تولید تمام مکانیزه و تیم تولید حرفه‌ای، می‌تواند سفارشات را، بدون توجه به تعداد، در کمتر از ۲۴ ساعت برای مشتریان ارسال کند.



در بخش خدمات پس از فروش، کولاک گستر یزد به دلیل تولید تمامی قطعات محصولات در داخل کارخانه و عدم وابستگی به تأمین‌کنندگان بیرونی، خدمات پس از فروش گسترده و مطمئنی را ارائه می‌دهد و قطعات سفارشی در کوتاه‌ترین زمان و با کیفیت بالا برای مشتریان ارسال می‌گردد.



علاوه بر این، وبسایت کولاک گستر یزد اطلاعات جامعی از محصولات شامل کاتالوگ‌ها، دفترچه‌های راهنما، فیلم‌های آموزشی و مقالات تخصصی درباره سیستم‌های سرمایشی، گرمایشی و تهویه را به دو زبان فارسی و انگلیسی در اختیار مشتریان قرار می‌دهد. هوای شما را داریم.





با اسکن این کد QR به کانال های ما در فضای مجازی پیوندید و از آخرین اخبار و محصولات مطلع شوید.

#### آدرس کارخانه

یزد، حسین آباد ریسمانی، خیابان ایمان



تلفن کارخانه: ۰۳۵۳۸۳۶۹۹۹۰-۹

کارشناسان فروش: ۰۹۱۲۹۵۹۴۶۰۱-۶

واحد خدمات پس از فروش: ۰۹۹۱۲۵۸۰۲۶۴-۵

واحد بازرگانی: ۰۹۹۱۲۵۸۰۲۶۶



#### ایمیل

management@kgy-ind.com



#### وبسایت

www.kgy-ind.com

